

ASP-100

BEZDRÔTOVÁ EXTERNÁ SIRÉNA

asp-100_sk 03/18

Bezdrôtová siréna ASP-100 informuje o alarmových situáciách pomocou optickej a akustickej signalizácie. Siréna je určená na činnosť v rámci obojsmerného bezdrôtového systému ABAX. Príručka sa týka sirény s verziou firmvéru 1.00, ktorá je obsluhovaná kontrolérmi ACU-120 a ACU-270 s verziou firmvéru 5.02.

Upozornenia:

- V kontroléri je možné zaregistrovať 8 sirén ASP-100.
- Siréna nie je obsluhovaná kontrolérmi ACU-100 a ACU-250, opakovačom ARU-100, ani ústredňou INTEGRA 128-WRL.

1. Vlastnosti

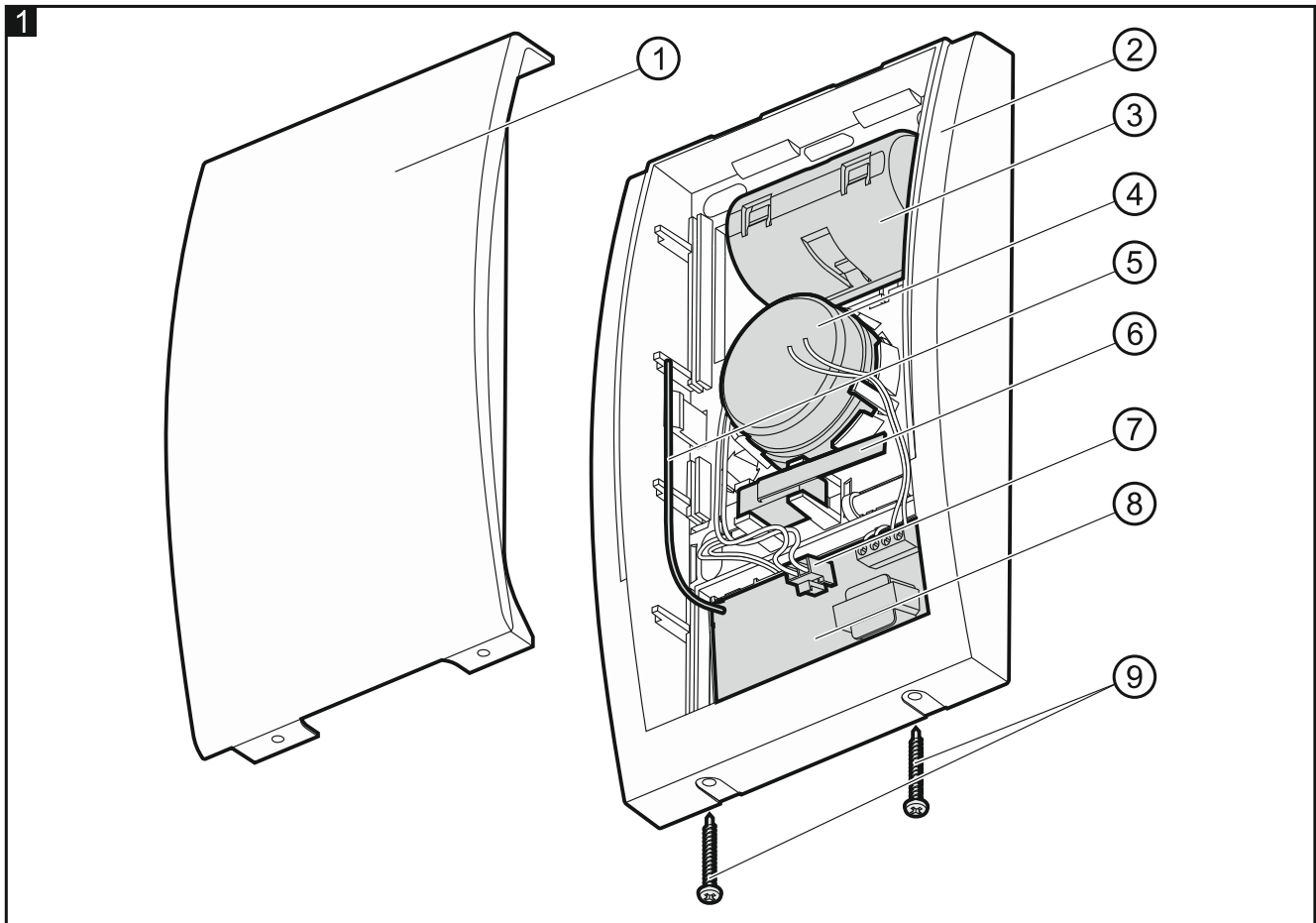
- Akustická signalizácia generovaná pomocou piezoelektrickej sirény.
- Optická signalizácia realizovaná pomocou LED-iek.
- Diaľková konfigurácia.
- Napájanie: lítiovo-chróm-tionylóva batéria 3,6 V.
- Kontrola stavu batérie.
- Sústava elektroniky zabezpečená pred vplyvom nepriaznivých atmosférických podmienok.
- Sabotážna ochrana pred otvorením a odtrhnutím zo steny.
- Kryt z kvalitného plastu s vysokou mechanickou odolnosťou.

2. Technické informácie

Frekvenčné pásmo	868,0 MHz ÷ 868,6 MHz
Dosah rádiovkej komunikácie (na otvorenom priestranstve)	do 500 m
Batéria	ER34615 3,6 V / 13 Ah
Čas činnosti na batérii.....	približne 2,5 roky
Odber prúdu v pohotovostnom režime	2 mA
Maximálny odber prúdu.....	65 mA
Hlasitosť (vo vzdialenosti 1 m)	do 105 dB
Trieda prostredia podľa EN50130-5	IIIA
Pracovná teplota	-40°C ...+55°C
Maximálna vlhkosť ovzdušia	93±3%
Rozmery	148 x 254 x 64 mm
Hmotnosť	860 g

**Firma SATEL sp. z o.o. deklaruje že siréna je zhodná s požiadavkami nariadenia 2014/53/EU.
Vyhlásenie o zhode je dostupné na adrese www.satel.eu/ce**

3. Popis



Vysvetlivky k obrázku 1:

- ① predný kryt.
- ② základňa.
- ③ kryt batérie.
- ④ piezoelektrická siréna.
- ⑤ anténa.
- ⚠ | **Je zakázané ohýbať anténu.**
- ⑥ sabotážny kontakt (otvorenie znamená sabotáž).
- ⑦ konektor na pripojenie batérie.
- ⑧ modul elektroniky.
- ⑨ skrutky blokujúce kryt.




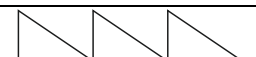
Spúšťanie signalizácie

Signalizácia sa spúšťa:

- po prijatí príkazu rádiovou cestou z kontroléra – ovládanie optickej a akustickej signalizácie je realizované nezávisle,
- po otvorení sabotážneho kontaktu – spustí sa optická a akustická signalizácia. Otvorenie sabotážneho kontaktu nespustí signalizáciu v nasledujúcich prípadoch:
 - počas 10 minút po pripojení batérie,
 - keď je spustený servisný režim v ústrední (môže vzniknúť niekoľkosekundové oneskorenie medzi spustením servisného režimu a zablokovaní signalizácie sabotáže).

Keď je zablokovaná signalizácia sabotáže, krajná ľavá LED-ka bliká každé 3 sekundy.

Čas trvania signalizácie a typ akustickej signalizácie sa programuje diaľkovo.

1	Dve frekvencie zvuku (1450 Hz/2000 Hz) striedavo počas 1 sekundy	
2	Zvuk s narastajúcou frekvenciou (od 1450 Hz do 2000 Hz) počas 1 sekundy	
3	Zvuk s plynulo narastajúcou a klesajúcou frekvenciou (1450 Hz – 2000 Hz – 1450 Hz) počas 1 sekundy	
4	Zvuk s klesajúcou frekvenciou (od 2000 Hz do 1450 Hz) počas 1 sekundy	

Tabuľka 1. Typy akustickej signalizácie.

Napájanie

Siréna je napájaná lítiovo-chróm-tionylóvou batériou 3,6 V. Je to vysokoprúdová batéria a veľkou kapacitou. Batéria je dostupná v ponuke firmy SATEL.

Vzhľadom na špecifikáciu batérie musí byť zodpovedajúco spustená, aby boli získané vyžadované parametre napájania. Procedúra spustenia batérie sa spustí automaticky po prvom pripojení batérie. Počas výmeny batérie treba postupovať spôsobom popísaným v príručke na konci.

Počas spúšťania batérie krajná ľavá LED-ka na siréne bliká každú sekundu. Až po ukončení procedúry spustenia batérie je siréna pripravená na činnosť.

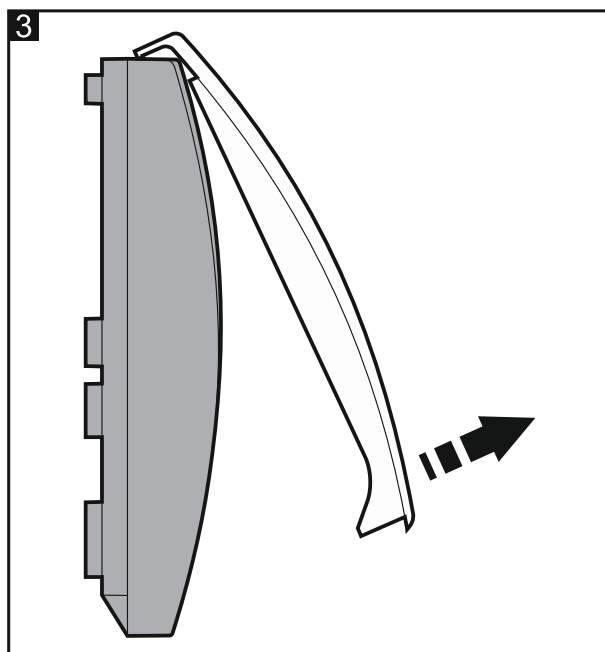
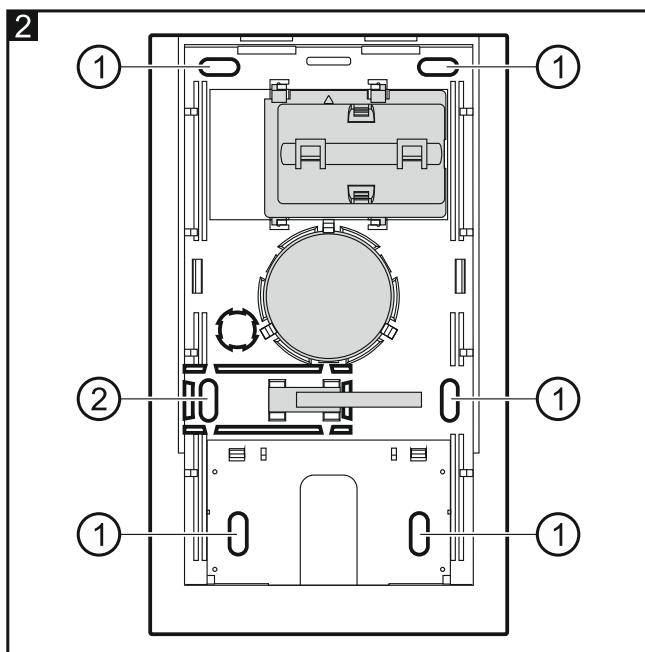
Siréna informuje o slabej batérii.

Testy prenosu

Každých 15 minút siréna zasiela prenos s informáciou o aktuálnom stave sabotážneho kontaktu a batérie. Pravidelné prenosy slúžia na kontrolu prítomnosti a funkčnosti sirény.

Pozor: *Naprogramovanie pre sirénu ASP-100 hodnoty odlišnej od 0 pre parameter FILTER znamená, že výpadok prítomnosti bude zahlásený, ak počas hodiny nebude prijatý žiaden prenos zo sirény.*

Základňa krytu



Vysvetlivky k obrázku 2:

- ① montážny otvor.
- ② otvor montáže sabotážneho prvku.

4. Montáž a spustenie



Jestvuje nebezpečenstvo explózie batérie v prípade použitia inej, ako odporúča výrobca, alebo v prípade nesprávnej manipulácie s batériou.

Počas montáže a výmeny batérie treba zachovať zvláštnu pozornosť. Výrobca nenesie zodpovednosť za škody spôsobené nesprávnou montážou batérie.

Sirénu treba montovať na stenu, čo najvyššie a pokiaľ je to možné na nedostupné miesto, aby sa minimalizovalo riziko sabotáže. Nad sirénou musí byť ponechaný voľný priestor (aspoň 2,5 cm). Neponechanie voľného priestoru znemožní zloženie krytu.

1. Vybrať skrutky blokujúce kryt sirény.
2. Odchýliť kryt o približne 60° a zložiť ho (pozri: obr. 3).
3. Pripojiť batériu a pridať sirénu do bezdrôtového systému (pozri: príručka kontroléra ACU-120 / ACU-270 alebo inštalácia príručka zabezpečovacej ústredne VERSA / VERSA IP / VERSA Plus). Nálepka so sériovým číslom vyžadovaným pri registrácii sirény v systéme, sa nachádza na doske elektroniky.
4. Nasadiť predný kryt.
5. Provizórne umiestniť sirénu na mieste jej budúcej montáže.
6. Skontrolovať úroveň signálu prijímaného zo sirény kontrolérom ACU-120 / ACU-270. Ak bude úroveň nižšia ako 40%, treba vybrať miesto montáže. Niekedy stačí presunúť zariadenie o niekoľko desiatok centimetrov, aby bola získaná postačujúca kvalita signálu.
7. Zložiť kryt sirény.
8. Odpojiť batériu.
9. Vybrať modul elektroniky.
10. Priložiť základňu krytu na stenu a označiť polohu montážnych otvorov (pozri: obr. 2). Treba pamätať aj na vyznačenie otvoru pre sabotážny kontakt.
11. Do steny vyvrtáť otvory na hmoždinky.
12. Pomocou hmoždiniek a skrutiek pripevniť základňu krytu na stenu. Treba pamätať aj na uchytenie sabotážneho kontaktu na stenu. Hmoždinky a skrutky sú priložené k siréne a sú určené na montáž na stenu z betónu alebo tehly. V prípade montáže na iný typ steny (sadrokartón, drevo a podobne), treba použiť iné skrutky a hmoždinky.
13. Pripevniť modul elektroniky do základne krytu.
14. Pripojiť batériu.
15. Nasadiť kryt sirény a zablokovat' ho pomocou skrutiek.
16. Nakonfigurovať sirénu (okrem iného určiť čas trvania signalizácie a typ akustickej signalizácie). Podrobné informácie týkajúce sa konfigurácie sirény sa nachádzajú v príručke kontroléra.

5. Výmena batérie



Použitá batéria je zakázané vyhadzovať. Treba ich v súlade s predpismi o ochrane životného prostredia odovzdať na zberné miesto.

1. V zabezpečovacej ústredni spustiť servisný režim.
2. Keď začne ľavá krajná LED-ka v siréne blikať každé 3 sekundy, je možné otvoriť kryt sirény.
3. Odpojiť batériu.
4. Vybrať kryt batérie (potiahnutím hornej časti nadol).
5. Vybrať starú batériu a vložiť novú batériu do krytu batérie.
6. Nasadiť kryt batérie do sirény.
7. Stlačiť a podržať sabotážny kontakt.
8. Pripojiť novú batériu.
9. Keď začne ľavá krajná LED-ka v siréne blikať každú sekundu, pustiť sabotážny kontakt.