

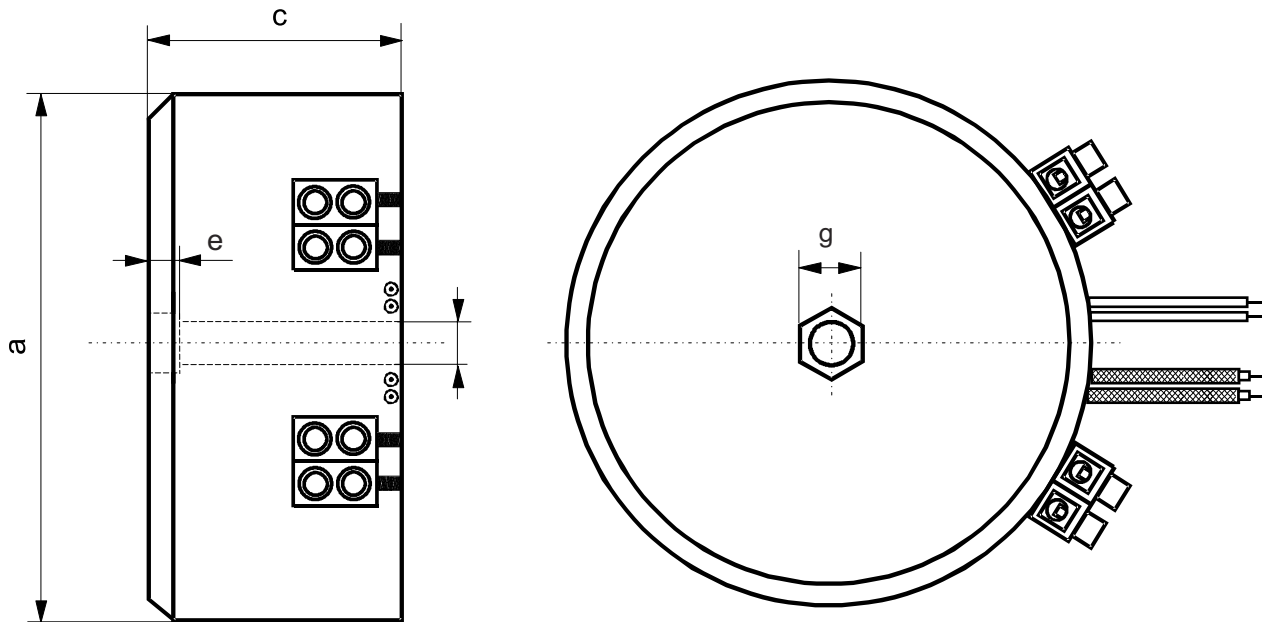
KARTA KATALOGOWA

KK/TOR- 2/4



Rozwiązanie mechaniczne transformatora na rdzeniu toroidalnym w obudowie zalanego żywicą
 Catalogue card KK/TOR - 2/4 Mechanical solution transformer on toroidal core in epoxy resin encapsulated
 Katalogseite KK/TOR- 2/4 Mechanische Auflösung der Transformators vergossen auf dem Triodkern

Каталоговая карта KK/TOR- 2/4 Механические решения трансформации в заливкой тороидального сердечника



Karta katalogowa Catalogue card Katalogseite Каталоговая карта	Moc Power Leistung Мощность	Wymiary Dimensions Ausmaße Размеры						Masa Weight Masse Масса	Typ końcówki Type of pin Anschlussart Тип штифтов	
		max	a	c	e	g	Ø			p
		VA	mm							kg
KK 20/TOR 06-2/4	20	61,0	29,5	3,5	7,0	5,1	--	0,4	LZ,P,X	
KK 25/TOR 06-2/4	25	61,2	34,5	3,6	7,0	5,1	--	0,5		
KK 40/TOR 06-2/4	40	66,0	40,0	3,6	7,0	5,1	--	0,6		
KK 40/TOR 07-2/4	40	72,0	35,4	3,9	7,0	5,1	--	0,6		
KK 50/TOR 06-2/4	50	72,0	39,0	3,9	7,0	5,1	--	0,7		
KK 70/TOR 06-2/4	70	80,0	39,0	3,8	7,0	5,1	--	0,8		
KK 80/TOR 06-2/4	80	80,0	47,0	3,6	7,0	5,1	--	1,0		
KK 80/TOR 07-2/4	80	86,0	42,0	5,2	8,0	5,1	--	1,0		
KK 80/TOR 08-2/4	80	95,0	37,0	5,6	10,0	6,1	--	1,2		
KK 80/TOR 09-2/4	80	89,5	40,5	5,2	7,0	5,6	--	1,1		
KK 100/TOR 06-2/4	100	86,0	50,0	5,2	8,0	5,1	--	1,3		
KK 100/TOR 07-2/4	100	95,0	44,0	5,6	10,0	6,1	--	1,4		
KK 120/TOR 06-2/4	120	103,0	44,0	5,6	10,0	6,1	--	1,7		
KK 150/TOR 06-2/4	150	103,0	52,0	5,7	10,0	6,1	--	2,0		
KK 200/TOR 06-2/4	200	103,0	75,0	5,7	10,0	6,1	--	2,4		
KK 220/TOR 06-2/4	220	113,5	53,0	5,7	10,0	6,1	--	2,7		
KK 250/TOR 06-2/4	250	124,0	53,0	5,7	10,0	6,1	--	2,9		
KK 350/TOR 06-2/4	350	124,0	65,0	5,8	10,0	6,1	--	3,0		
KK 500/TOR 06-2/4	500	138,0	66,0	8,0	13,0	8,2	--	3,5		
KK 550/TOR 06-2/4	550	145,5	65,0	7,8	13,0	8,2	--	4,5		
KK 800/TOR 06-2/4	800	146,0	90,0	7,8	13,0	8,2	--	7,0		
KK 800/TOR 07-2/4	800	149,0	83,0	7,9	13,0	8,2	--	7,0		
KK 800/TOR 08-2/4	800	154,0	75,0	9,2	16,0	10,4	--	7,0		
KK 1000/TOR 06-2/4	1000	152,5	100,0	9,2	16,0	10,4	--	8,5		