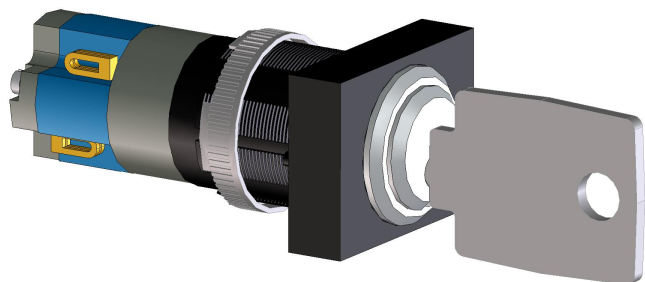


# PVA-1KS Přepínač tlačítek stanice hlasatele

## PAVIRO



Klíčový spínač ke stanici hlasatele PVA-1KS je volitelný spínač, který lze nainstalovat na stanici hlasatele PVA-15CST. U přívodů signálu klíčového spínače jsou sledovány zkratky a přerušení. Další informace naleznete v příručce ke stanici hlasatele.

### Osvědčení a schválení

#### Certifikáty nouzových norem

Evropa	EN 54-16
--------	----------

#### Splnění požadavků norem pro poplašné systémy

Velká Británie	BS 5839-8
Rakousko	ÖNORM F 3033

#### Shoda se směrnicí o ochraně životního prostředí

Bezpečnost	EN 62368-1
Odolnost	EN 50130-4
Emise	EN 61000-6-3 ICES-003 FCC-47, část 15B, třída A
Životní prostředí	EN 50581
Použití na moři	EN 60945

#### Shoda

Evropa	CE/CPR
--------	--------

- ▶ Klíčový spínač stanice hlasatele
- ▶ Certifikace systému EN 54-16

#### Shoda

Austrálie	RCM
Životní prostředí	RoHS

### Poznámky k instalaci a konfiguraci

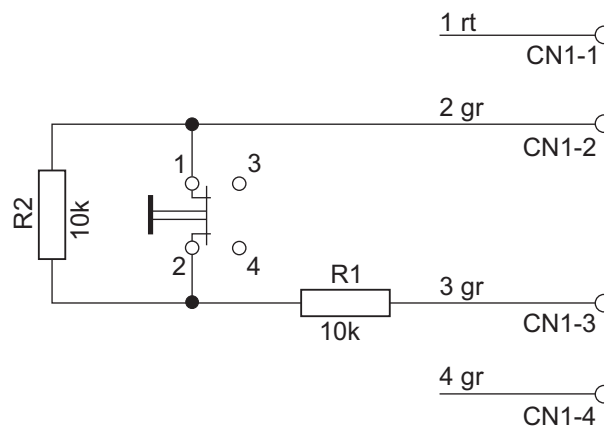
#### Sestavení ve stanici hlasatele

1. Odpojte od stanice hlasatele všechny konektory.
2. Odmontujte základnu stanice hlasatele.
3. Odpojte spojovací kabel od zástrčkového konektoru CN1.
4. Připravte místo montáže. Pomocí ostrého předmětu (nože, rýsovací jehly apod.) opatrně vytvořte otvory a odstraňte předem vyznačený kruh na zadní základně. Proveďte veškeré další zákroky k dokončení přípravy montážní oblasti (vypilování, oříznutí atd.).
5. Provrtejte předem vyznačené boční otvory pro zajišťující kolík krytu klíčového spínače.
6. Pomocí dodaného rýhovaného šroubu pevně srovnejte spínač se šroubem.
7. Dodaný kabel se 4 vývody a rezistory je třeba propojit dle následujících obrázků, a to podle zamýšleného účelu klíčového spínače.

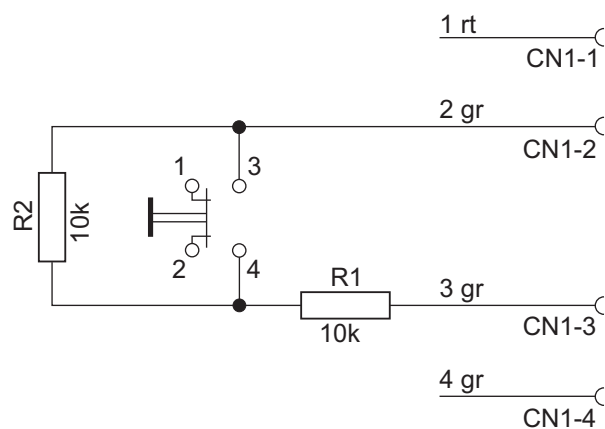
**i Upozornění**

Připojte klíčový spínač dle následujícího obrázku (standardně uzavřený kontakt, NCC), chcete-li stanici hlasatele zablokovat pomocí klíčového spínače.

8. Pověšměte si sekvence připojení plochého kabelu. Dva externí kabely 1 (červený) a 4 (zelený) je nutné zastříhnout co nejbližší bodu pro zastřižení a následně je odizolovat. Dva interní kabely 2 (zelený) a 3 (zelený) je nutné spájet s konektory 3 a 4. Dodržení polarity není nutné.
9. V závislosti na použité montážní oblasti (pravé, prostřední či levé) připojte plochý kabel ke konektoru CN201/CN202/CN203 na desce s obvodu.
10. Znovu připojte spojovací kabel ke konektoru CN1.
11. Znovu přimontujte základnu stanice hlasatele.
12. Připojte spojky.
13. Nakonfigurujte klíčový spínač v softwaru IRIS-Net.



Obr. 1: Připojení klíčového spínače coby standardně uzavřeného kontaktu (NCC) pro funkci zablokování tlačítek



Obr. 2: Připojení klíčového spínače jako standardně otevřeného kontaktu (NOC) pro zvláštní účely

**Dodané součásti**

Množství	Součást
1	Klíčový spínač
1	Předem konfigurovaný propojovací kabel se 4 vývody
2	Rezistor 10 kΩ
1	Poznámky k montáži

**Technické specifikace****Mechanické parametry**

Rozměry produktu (výška šířka hloubka)	45mm 19mm 24 mm
Čistá hmotnost	0,03 kg
Přepravní hmotnost	0,04 kg

**Životní prostředí**

Provozní teplota	-5 °C až +45 °C
Skladovací a přepravní teplota	-25 °C až +70 °C
Relativní vlhkost vzduchu (nekondenzující)	5 až 90 %
Nadmořská výška	Až 2000 m

**Objednací informace****PVA-1KS Přepínač tlačítek stanice hlasatele**

Volitelný klíčový spínač, který lze nainstalovat na stanici hlasatele PVA-15CST.

Objednací číslo **PVA-1KS | F.01U.397.468 F.01U.312.984**

**Služby****EWE-PAIOCS-IW, prodl. zár. 12 měs., stanice hlas.****Plena all-in-1**

Prodloužení záruky o 12 měsíců

Objednací číslo **EWE-PAIOCS-IW | F.01U.360.713**

**zastoupená:**

**Europe, Middle East, Africa:**  
Bosch Security Systems B.V.  
P.O. Box 80002  
5600 JB Eindhoven, The Netherlands  
Phone: + 31 40 2577 284  
emea.securitysystems@bosch.com  
emea.boschsecurity.com

**Germany:**  
Bosch Sicherheitssysteme GmbH  
Robert-Bosch-Ring 5  
85630 Grasbrunn  
Germany  
www.boschsecurity.com