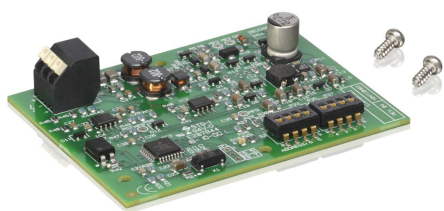


# PVA-1WEOL Modul pro dohled nad linkami

## PAVIRO



Koncový modul (EOL) sleduje integritu reproduktorové linky a lze jej použít v aplikacích, kde se vyžaduje nepřetržité přehrávání firemní hudby. V kombinaci s hlavním modulem EOL integrovaným v každé řídicí jednotce a směrovači systému PAVIRO lze v reproduktorové lince sledovat zkratky a přerušení obvodu.

Stavovou kontrolku na modulu lze použít ke kontrole instalace. Podrobné informace najdete v uživatelské dokumentaci k softwaru IRIS-Net, k řídicí jednotce nebo směrovači.

### Osvědčení a schválení

#### Certifikáty nouzových norem

Evropa	EN 54-16
--------	----------

#### Splnění požadavků norem pro poplašné systémy

Velká Británie	BS 5839-8
----------------	-----------

Rakousko	ÖNORM F 3033
----------	--------------

#### Shoda se směrnicí o ochraně životního prostředí

Bezpečnost	EN 62368-1
------------	------------

Odolnost	EN 50130-4
----------	------------

Emise	EN 61000-6-3 ICES-003 FCC-47, část 15B, třída A
-------	---

Životní prostředí	EN 50581
-------------------	----------

- ▶ Kompatibilní s reproduktorovými linkami 100 V, 70 V nebo 50 V
- ▶ Napájení modulu probíhá přes reproduktorovou linku (pilotní tón)
- ▶ Jedna reproduktorová linka může mít více modulů
- ▶ K jednomu výstupnímu kanálu zesilovače lze připojit až 60 modulů
- ▶ Certifikace systému EN 54-16

#### Shoda se směrnicí o ochraně životního prostředí

Použití na moři	EN 60945
-----------------	----------

#### Shoda

Evropa	CE/CPR
--------	--------

USA	FCC
-----	-----

Kanada	ICES
--------	------

Austrálie	RCM
-----------	-----

Korea	KCC
-------	-----

Ruská federace	EAC
----------------	-----

Životní prostředí	RoHS
-------------------	------

#### Dodané součásti

Množství	Součást
1	Modul pro dohled nad linkami
1	Sada šroubů
1	Uživatelská příručka

## Technické specifikace

Následující technické specifikace platí pro verzi 1.2 hardwaru PVA-1WEOL a verzi 1.3 firmwaru v kombinaci s verzí hardwaru 02/00 PVA-4CR12 nebo PVA-4R24. Předchozí verze hardwaru a firmwaru lze použít ve stejném systému; nejnižší  $C_g$  však musí být považováno za maximální  $C_g$  pro systém.

### Elektroinstalace

Napájecí zdroj	18–22 kHz, 8 V <sub>eff</sub> , 20 mW
----------------	---------------------------------------

### Limity vodiče

Minimální $R_g$	3 M $\Omega$
Maximální $C_g$	2500 nF
Počet modulů	60

### Mechanické parametry

Rozměry produktu (výška šířka hloubka)	15 mm 78 mm 60 mm
Čistá hmotnost	30 g

### Životní prostředí

Provozní teplota	-5 °C až +45 °C
Relativní vlhkost vzduchu (nekondenzující)	5 až 90 %
Nadmořská výška	Až 2000 m

## Objednací informace

### PVA-1WEOL Modul pro dohled nad linkami

Modul ke sledování reproduktorové linky u zkratovaného a přerušeno obvodu.

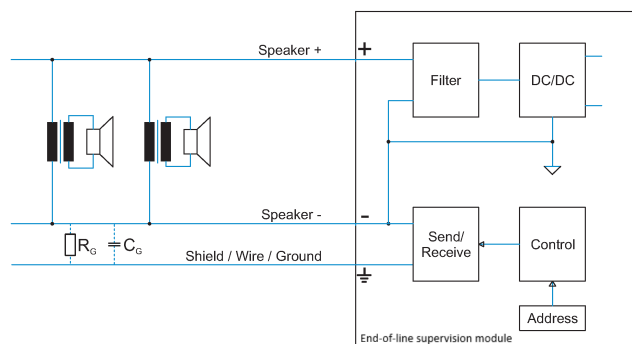
Objednací číslo **PVA-1WEOL | F.01U.305.077**

### Služby

#### EWE-EOLSVB-IW, prodl. zář. 12 měs., dohled nad linkami Bo

Prodloužení záruky o 12 měsíců

Objednací číslo **EWE-EOLSVB-IW | F.01U.360.704**



Obr. 1: Schéma zapojení

#### zastoupená:

**Europe, Middle East, Africa:**  
Bosch Security Systems B.V.  
P.O. Box 80002  
5600 JB Eindhoven, The Netherlands  
Phone: + 31 40 2577 284  
emea.securitysystems@bosch.com  
emea.boschsecurity.com

**Germany:**  
Bosch Sicherheitssysteme GmbH  
Robert-Bosch-Ring 5  
85630 Grasbrunn  
Germany  
www.boschsecurity.com