



**AWZ 520**  
**MP5**  
**v.1.0**  
**RELÉ MODUL/RELAY MODULE**

16062009

CZ/EN



Vydání: 1 ze dne 23.01.2009  
Nahrazuje vydání: -----

## ČESKY

### 1. Určení.

Relé modul MP5 (AWZ 520) je určen k použití v nízkonapěťových instalacích. Slouží k ovládání, signalizaci stavů např. v poplachových systémech, ovládání přístupu. Může být používán k ovládání zařízení s velkým odběrem proudu přes OC výstupy poplachových systémů. Navíc zajišťuje galvanické oddělení signálů, napájecích zdrojů od výstupů modulu.

### 2. Montáž.

Součástí modulu je plastová lišta, vybavená samolepicí páskou, sloužící k připevnění modulu na rovném povrchu (stěně skříně, záložního zdroje apod.) a otvory pro případné přišroubování lišty k podkladu.

### 3. Popis modulu.

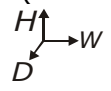
#### 3.1 Součásti modulu (obrázek 6.).

1 - vstupní svorky modulu
2 - LED dioda (signalizuje činnost relé)
3 - relé
4 - výstupní svorky relé

#### 3.2 Svorky modulu:

-I1+ ÷ -I5+ vstupy napětí řídicího činnosti relé
C1 ÷ C5 - společné svorky relé
NO1 ÷ NO5 - spínací kontakty relé
NC1 ÷ NC5 - rozpínací kontakty relé

### 4. Technické údaje

Počet relé	5
Napětí na cívce relé	10V-14V DC
Proud na cívce relé	37 mA @ 12V DC
Napětí na kontaktech relé	Max. 30VDC/50VAC
Proud na kontaktech relé	Max. 2A
Maximální přepínací výkon	60W/100VA
Provozní teplota	-10°C ÷ 40°C
Rozměry	140x20x43(WxHxD) 
Hmotnost netto / brutto	0,09 / 0,12 kg

# ENGLISH

## 1. Destination.

The relay module MP5 (AWZ 520) is designed for used in low-voltage circuits. They are intended for indicating status, i. e. in alarm and access control systems. The module can be used to control devices which draw large currents through OC outputs of alarm systems. They also ensure full galvanic separation of signals, power supply sources from outputs module.

## 2. Mounting.

The module is fixed with plastic bar with holes and adhesive tape for plain surface ( metal casing, buffer power supplies etc.).

## 3. Module description.

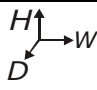
### 3.1 Module elements (point 6.).

1 - input terminals
2 - LED diode - (indicates when relay is on)
3 - relay
4 - output terminals

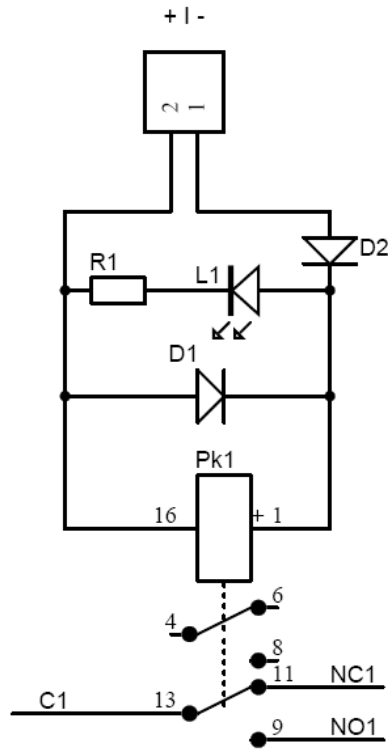
### 3.2 Module terminals:

-I1+÷-I5+ relay control voltage inputs
C1÷C5 - common relay terminals
NO1÷NO5 - normally open relay terminals
NC1÷NC5 - normally closed relay terminals

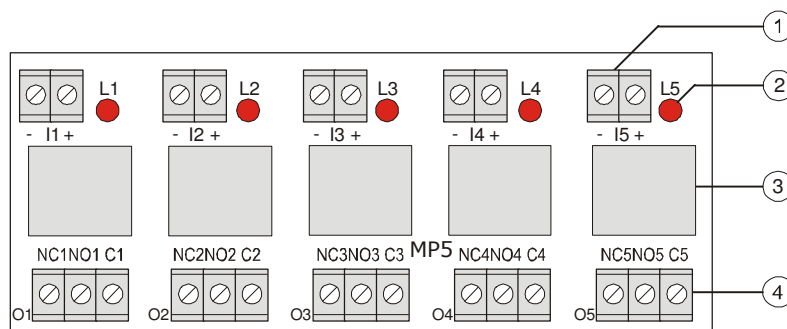
## 4. Technical data

Number of relays	5
Voltage of relay coil	10V-14V DC
Current of relay coil	37 mA @ 12V DC
Voltage of relay contacts	Max. 30VDC/50VAC
Current of relay contacts	Max. 2A
Maximum switched power	60W/100VA
Operating temperature	-10°C ÷ 40°C
Dimensions	140x20x43(WxHxD) 
Net / gross weight	0,09 / 0,12 kg

**5. Elektrické schéma (1. část modulu)/ Electrical diagram (1 part of the module).**



**6. Celkový pohled na modul / General view of the module.**



## OBECNÉ ZÁRUČNÍ PODMÍNKY

1. Pulsar K. Bogusz Sp.j. (výrobce) poskytuje dvouletou záruku kvality na zařízení, počínaje od data nákupu uvedeného na dokladu o koupi.
2. V případě, že při uplatňování reklamace nebude předložen doklad o koupi, je počítána tříletá záruční doba od data výroby zařízení.
3. Záruka zahrnuje bezplatnou opravu nebo výměnu za jiný funkčně odpovídající kus (volbu provádí výrobce) zařízení, které vykazuje vady zaviněné výrobcem, mj. výrobní vady a vady materiálu, pokud byly nahlášeny v záruční době (bod 1 a 2).
4. Zařízení, na něž se vztahuje záruka, je třeba dodat na místo, kde byl zakoupen, nebo přímo do sídla výrobce.
5. Záruka se vztahuje na kompletní zařízení s písemně specifikovaným druhem vady ve správně vyplněném reklamačním formuláři.
6. Výrobce, pokud reklamaci uzná, se zavazuje provést záruční opravu v nejkratším možném termínu, avšak ne delším, než 14 pracovních dnů od data dodání zařízení do servisu výrobce.
7. Doba opravy, uvedená v bodě 6, může být prodloužena v případě, že provedení opravy je technicky nemožné a také v případě, že zařízení bude přijato do servisu podmíněčně z důvodů nesplnění záručních podmínek reklamujícím.
8. Veškeré servisní služby vyplývající ze záruky budou prováděny výhradně v servisu výrobce.
9. Záruka se nevztahuje na závady vzniklé:
  - z příčin nezaviněných výrobcem,
  - mechanickým poškozením,
  - nesprávným skladováním a přepravou,
  - způsobem používání, který neodpovídá pokynům v návodu k použití nebo způsobem použití, který je v rozporu s určením zařízení,
  - v důsledku nešťastných náhod (např. atmosférické výboje, porucha energetické sítě, požár, zatopení, působení vysokých teplot a chemických látek,
  - nesprávnou instalací a nastavením (které neodpovídají zásadám v návodu k obsluze),
10. Ztrátu záruky v každém případě způsobuje zjištění, že byly provedeny konstrukční změny nebo opravy mimo servis výrobce. Ztrátu záruky způsobuje také jakákoli změna nebo poškození sériových čísel či poškození záručních nálepek.
11. Zodpovědnost výrobce vůči kupujícímu je omezena hodnotou zařízení stanovenou podle velkoobchodní ceny výrobce platné v den nákupu.
12. Výrobce nenesе žádnou odpovědnost za škody vzniklé v důsledku poškození, vadné činnosti nebo z důvodu, že zařízení nelze používat, zvláště pokud tato skutečnost vyplývá z nedodržení pokynů a požadavků uvedených v návodu k obsluze.



## OZNAČENÍ WEEE

**Použitá elektrická a elektronická zařízení nelze likvidovat spolu s běžným komunálním odpadem. Podle směrnice WEEE o nakládání s elektrickým a elektronickým odpadem, platné na území EU, je třeba použít zvláštní způsob likvidace.**

## WEEE MARK

**The waste electric and electronic products, do not mix with general household waste. There are separate collection system for used electric and electronic products in accordance with legislation under the WEEE Directive and is effective only with EU.**

## WARRANTY :

24 months since the sale date, 36 months since the production date.  
THE WARRANTY IS VALID ONLY after presenting the invoice of the sale to which the claim refers.

## Pulsar K.Bogusz Sp.j.

Siedlec 150, 32-744 Łapczyca, Poland  
Tel. (+48) 14-610-19-40, Fax. (+48) 14-610-19-50  
e-mail: [biuro@pulsarspj.com.pl](mailto:biuro@pulsarspj.com.pl), [sales@pulsarspj.com.pl](mailto:sales@pulsarspj.com.pl)  
[http:// www.pulsarspj.com.pl](http://www.pulsarspj.com.pl)

